

UNIQUE



Lieferumfang

- 1 **Unique**
- 1 Kanisterdeckel mit Schnellkupplung, Silikonschlauch und Sinterfilter
- 1 Kanister UNIQUE-Fluid, 2l
- 1 Bedienungsanleitung

Optional:

- 1 XLR-Remote
- Bitte überprüfen Sie, ob die Ware vollständig geliefert wurde!

Inhalt

1. Allgemeines	4
2. Sicherheitshinweise	5
3. Bezeichnung der Teile	6
4. Fluid	8
4.1 Allgemeines	
4.2 Wechseln des Fluidkanisters	
4.3 Lagerung des Fluides	
5. Arbeiten mit dem UNIQUE	9
5.1 Auswahl des Standortes	
5.2 Inbetriebnahme allgemein	
5.3 Ausschalten allgemein	
5.4 Betriebsmöglichkeiten	
5.4.1 Stand alone-Betrieb	
5.4.2 Betrieb über 0 - 10 Volt (+) DC	
5.4.3 Betrieb über DMX 512	
5.4.3.1 Einstellen der DMX-Startadresse	
5.5 Einstellen des Pumpen- und Lüfter (Fan)-Wertes	
5.5.1 Einstellung bei Stand alone-Betrieb	
5.5.2 Einstellung bei Betrieb über 0 - 10 Volt (+) DC	
5.5.3 Einstellung bei Betrieb über DMX 512	
5.6 Pin-Belegung	
6. Tips, Pflege, Wartung	14
7. Störung – Ursache	15
8. Technische Daten	15
9. Garantiebestimmungen	16

1. Allgemeines

Der Dunsterzeuger **Unique** bietet eine Vielzahl an Neuerungen, die dem Anwender ein breites Spektrum an Einsatzmöglichkeiten eröffnen.

Durch den regelbaren Output kann das Gerät in Bereichen eingesetzt werden, die mit normalen Dunsterzeugern bislang nicht abzudecken waren.

Vom feinsten Haze bis hin zum nebelähnlichen Effekt kann jede Haze-Dichte eingestellt werden. Somit ist das Gerät in der Lage, Räume und Hallen gleichmäßig mit Dunst zu füllen, die beabsichtigte Atmosphäre zu schaffen und alle Lichteffekte optimal zu unterstützen.

Die geringe Geräusentwicklung ist ein weiterer Vorteil des **UNIQUE**. Durch die Dimmbarkeit des Lüfters ist ein Einsatz in Bereichen möglich, in denen Nebengeräusche unerwünscht und störend sind.

Das fertig angemischte Fluid, erhältlich in Kanistern à 2l, reicht für einen Dauereinsatz von bis zu 80 Stunden bei kleinen Stufen.

Mit 1500 Watt ist das Gerät sehr leistungsstark und durch seine geringe Aufheizzeit von max. 1 Min. zudem sehr schnell betriebsbereit.

2. Sicherheitshinweise

Eine Nebelmaschine ist kein Spielzeug!

- Aus der Nebelaustrittsöffnung tritt sehr heißer Dampf aus. Verbrennungsgefahr!
- Während des Betriebes können vereinzelt sehr heiße Fluid-Tröpfchen aus der Nebelaustrittsöffnung austreten. Deshalb nie auf Personen nebeln und einen Sicherheitsabstand von 3 m zur Nebelaustrittsöffnung einhalten.
- Während des Betriebes niemals an der Nebelaustrittsöffnung hantieren. Verbrennungsgefahr!
- Der Standort muß eine nicht entflammbare, nicht brennbare und nicht wärmeempfindliche Stellfläche in ausreichender Größe, mindestens aber in doppelter Grundfläche des Gerätes sein.
- Einen Mindestabstand von 60 cm zu entflammbaren, brennbaren und wärmeempfindlichen Gegenständen einhalten.
- Glycole sind Alkohole und brennen mit einer leicht bläulichen, fast unsichtbaren Flamme. Deshalb niemals in starke Zündquellen wie offenes Feuer oder Pyro-Effekte nebeln.
- Ein an eine Stromquelle angeschlossenes Gerät nie öffnen und nie unbeaufsichtigt lassen.
- Die Sichtweite nicht unter 2 m sinken lassen. Sie tragen die Verantwortung für Personen, die sich im vernebelten Raum bewegen.
- Nur das mitgelieferte UNIQUE-Fluid verwenden!
Anderes Fluid spritzt, nebelt nicht richtig und zerstört das Gerät.
- Nebelfluid nicht einnehmen. Von Kindern fernhalten. Bei Augenkontakt mit viel Wasser ausspülen. Bei versehentlicher Einnahme Arzt aufsuchen.
- Verschüttetes Fluid oder verspritzte Fluid-Tröpfchen können Rutschgefahr auslösen. Fluid aufnehmen und vorschriftsmäßig entsorgen. UNIQUE Fluid ist vollständig wasserlöslich und biologisch abbaubar.
- Nebel kann Rauchmelder auslösen.

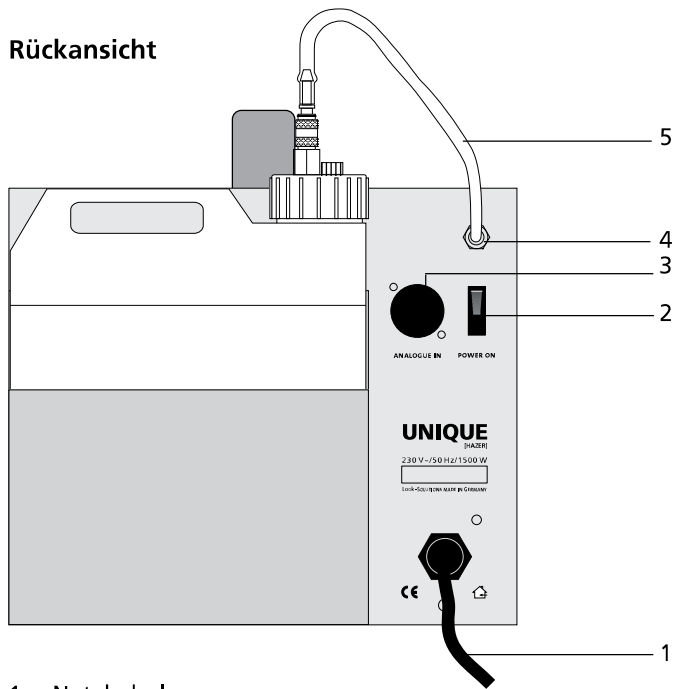
Kunstnebel kann auf verschiedene Arten erzeugt werden. Die hier angewandte Methode, Nebel mit Verdampfer-Nebelmaschinen zu erzeugen, ist dabei die ungefährlichste.

Es ist uns kein Fall bekannt, in dem ein normal gesunder Mensch durch die Verwendung dieses künstlichen Nebels in irgendeiner Weise zu Schaden gekommen wäre. Voraussetzung ist die Anwendung professioneller Nebelgeräte mit korrekten Verdampfungstemperaturen und den darauf abgestimmten Nebelfluiden.

Dennoch empfehlen wir: **Erkrankte Personen oder Personen mit Vorschäden der Atemwege oder Neigung zu Allergien sollten den Kontakt mit Theaternebel meiden!**

3. Bezeichnung der Teile

Rückansicht



1: · Netzkabel

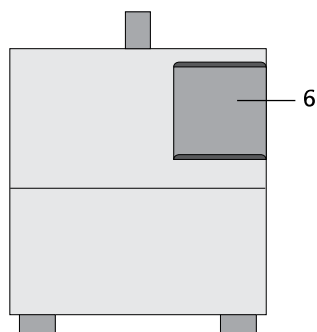
2: · Power on/off

3: · Buchse für analogen Betrieb

4: · Schlauchanschluß

5: · Fluidschlauch

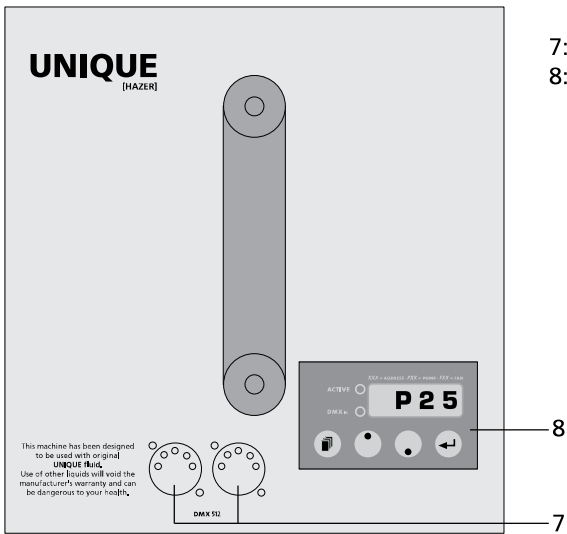
Frontansicht



6: · Nebelaustrittsöffnung

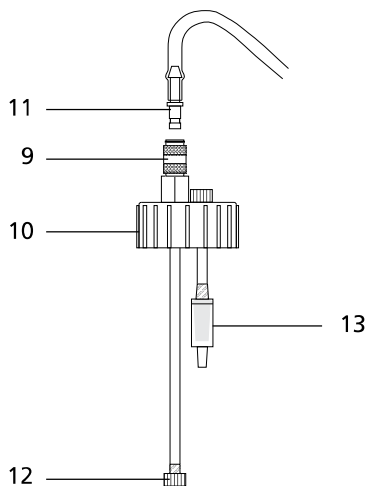
3. Bezeichnung der Teile

Draufsicht



- 7: · DMX in/out
- 8: · Bedienfeld zum Einstellen der DMX-Startadresse und zur Regelung des Outputs

Tankdeckel



- 9: · Arretierhülse
- 10: · Kanisterdeckel
- 11: · Stecktülle
- 12: · Sinterfilter
- 13: · Belüftungsventil

4. Fluid

4.1 Allgemeines

Das zum Betreiben des **Unique** benötigte Fluid erhalten Sie fertig angemischt bei Ihrem Fachhändler in Kanistern à 2l (bzw. in 10-, 25- und 220 Liter-Gebinden).

Um eine einwandfreie Funktion zu garantieren, muß das auf das Gerät abgestimmte „UNIQUE-Fluid“ verwendet werden.

Bei Anwendung anderer Fluide wird die Funktion beeinträchtigt (Spritzen etc), der Verdampfer verstopft und die Garantie erlischt.

4.2 Wechseln des Kanisters

- Lösen Sie die Stecktülle [11] aus der Schnellkupplung des Tankdeckels durch Zurückschieben der Arretierhülse [9].
- Nehmen Sie den Kanister aus der Halterung am **Unique**.
- Schrauben Sie den Tankdeckel [10] von dem leeren Kanister und setzen Sie ihn auf den neuen Kanister.
- Stellen Sie den vollen Kanister in die Tankhalterung.
- Stecken Sie die Stecktülle [11] wieder fest in die Schnellkupplung [9], bis Sie ein Klicken hören und die Stecktülle fest arretiert ist.

4.3 Lagerung des Fluides

Da es sich bei dem „UNIQUE-Fluid“ um ein hochkonzentriertes Fluid handelt, kann es ohne Bedenken über einen langen Zeitraum gelagert werden.

5. Arbeiten mit dem Unique

Bitte beachten Sie:

Vom feinen Dunst bis hin zum nebelähnlichen Effekt kann der gewünschte Output individuell eingestellt werden.

Diese Effekte bauen sich langsam auf, sodaß das Gerät bereits einige Zeit vor dem Einsatz eingeschaltet werden sollte.

Wichtiger Hinweis:

An der Nebelaustrittsöffnung des Unique darf kein Schlauch oder ähnliches angebracht werden. Dadurch wird ein Teil des Hazes/Dunstes in die Maschine zurückgedrückt, wodurch es zu Defekten im Gerät kommen kann. **Wir können in diesem Fall keine Garantie übernehmen!**

5.1 Auswahl des Standortes

Der Standort, an dem Sie den **Unique** betreiben, muß

- trocken sein,
- frei von staubiger oder verschmutzter Luft sein,
- vibrations- und erschütterungsfrei sein,
- eine nicht entflammable Stellfläche sein,
- gut mit frischer, haze-freier Luft belüftet sein,
- eine Umgebungstemperatur zwischen 10° C und 40° C haben,
- eine relative Luftfeuchte von unter 80% haben.

Es ist möglich, daß der mitgelieferte 2l-Fluidkanister auf bestimmten Untergründen anfängt im Tankhalter zu vibrieren. Dadurch erscheint die Geräuschentwicklung des Gerätes höher.

Abhilfe schafft hier ein Tuch oder ein Stück Schaumstoff, welches in den Tankhalter gelegt wird.

5. Arbeiten mit dem Unique

5.2 Inbetriebnahme allgemein

Warnung: Der Unique darf nicht über einen Dimmer oder ein Switchpack betrieben werden! Das Gerät kann dadurch zerstört werden.

- a. Stecken Sie den Netzstecker in eine Schutzkontaktsteckdose. Stellen Sie sicher, daß die richtige Betriebsspannung (230 V/50 Hz) vorliegt. In der rechten unteren Ecke des Leuchtzifferndisplays erscheint ein roter Punkt der signalisiert, daß eine Netzspannung anliegt.



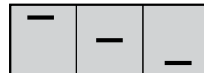
- b. Schalten Sie das Gerät am Power on/off-Schalter [2] ein. Auf dem Leuchtzifferndisplay [17] erscheinen ein P und zwei Zahlen.



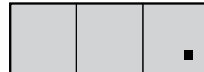
- c. Drücken Sie einmal die Start/Stop-Taste [16] um den Haze-Vorgang zu starten. Die grüne Active-LED [18] leuchtet. Mit einer kurzen Verzögerung beginnt der Haze-Vorgang.

5.3 Ausschalten allgemein

- a. Schalten Sie das Gerät mit dem Power on/off-Schalter [2] aus. Die Pumpe stoppt und die Maschine produziert keinen Haze mehr.
- b. Der Lüfter fährt in die geräuschärmste Stufe, läuft zur Abkühlung des Verdampfers weiter und schaltet sich dann automatisch ab. Auf dem Leuchtzifferndisplay [17] erscheinen sich von oben nach unten bewegende Striche die anzeigen, daß der Verdampfer abgekühlt wird.



Ist der Verdampfer genügend abgekühlt, erscheint in der rechten unteren Ecke des Displays ein roter Punkt der signalisiert, daß noch eine Netzspannung anliegt.



Hinweis:

Bitte stellen Sie sicher, daß der UNIQUE nicht vorzeitig vom Netz getrennt wird, so daß der Lüfter nachlaufen kann.

5. Arbeiten mit dem Unique

5.4 Betriebsmöglichkeiten

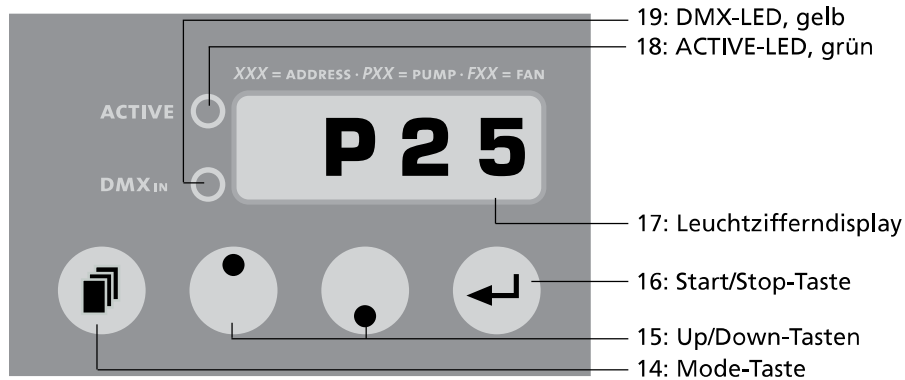


Abb. 1: Display-Anzeige bei Einstellen des Pumpen-Wertes

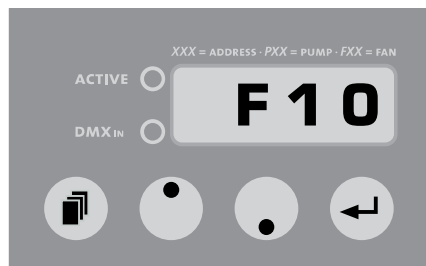


Abb. 2: Display-Anzeige bei Einstellen des Lüfter (Fan)-Wertes

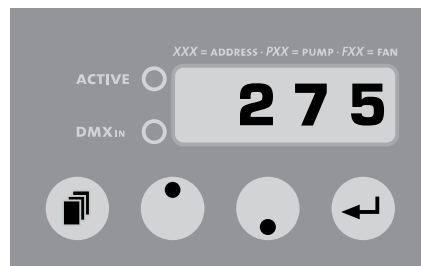


Abb. 3: Display-Anzeige bei Einstellen der DMX-Startadresse

Sie haben die Möglichkeit, den **Unique** über die XLR-Buchsen [3 und 7] extern anzusteuern.

Grundsätzlich gilt: DMX hat Vorrang. Das heißt, sobald das Gerät über DMX 512 angesteuert wird, haben die mittels DMX eingestellten Werte Priorität.

Bitte denken Sie daran, daß sich der Lüfter nur dimmen läßt, wenn die grüne LED am Gerät leuchtet (betätigen der Start/Stop-Taste [16]), bzw. wenn bei Ansteuerung per DMX 512 der Wert der Pumpe am Pult auf mindestens 1% steht.

5.4.1 Stand alone-Betrieb

Natürlich können Sie den **UNIQUE** im sogenannten Stand alone-Betrieb verwenden. Hierbei werden die Werte für Pumpe und Lüfter direkt am Gerät individuell eingestellt (siehe Punkt 5.5.1).

5. Arbeiten mit dem Unique

5.4.2 Betrieb über 0 - 10 Volt (+) DC

Verbinden Sie den **Unique** mit einem analogen Pult oder mit der optional erhältlichen Kabelfernbedienung. Hierzu nutzen Sie die XLR-Buchse auf der Rückseite des Gerätes [3].

Bitte beachten Sie: Bei analoger Ansteuerung läßt sich nur die Pumpe über das Pult bzw. die Kabelfernbedienung regeln. Der Lüfter-Wert muß am Gerät voreingestellt werden.

- a) Stecken Sie das Verbindungskabel des Pultes/der Kabelfernbedienung in die entsprechende Buchse auf der Rückseite des Gerätes [3].
- b) Stellen Sie den gewünschten Lüfterwert am Gerät ein (siehe Kapitel 5.5).
- c) Über den Drehknopf auf der Kabelfernbedienung bzw. über den Fader an Ihrem analogen Pult können Sie den Pumpenwert regulieren.
- d) Durch Betätigen des On/Off-Schalters der Kabelfernbedienung wird der Haze-Vorgang gestartet, die grüne Active-LED [18] leuchtet.

5.4.3 Betrieb über DMX 512

Verbinden Sie den **Unique** mit einem DMX-Pult. Hierzu nutzen Sie die XLR-Buchsen [7] neben dem Bedienfeld. Sobald das Gerät ein korrektes DMX-Signal empfängt, leuchtet die gelbe DMX-LED [19].

Bitte beachten Sie: Der **Unique** belegt zwei aufeinander folgende Kanäle auf Ihrem Pult! Kanal 1 = Pumpe, Kanal 2 = Lüfter (Fan)

5.4.3.1 Einstellen der DMX-Startadresse

- a) Drücken Sie die Mode-Taste [14] auf dem Bedienfeld, bis im Leuchtzifferndisplay [17] drei Zahlen erscheinen (siehe Abb. 3).
- b) Stellen Sie die gewünschte Startadresse durch Betätigen der Up- oder Down-Taste [15] ein.
- c) Speichern Sie die Startadresse durch einmaliges Drücken der Start/Stop-Taste [16] ab. Die Adresse bleibt nun auch gespeichert, wenn Sie das Gerät vom Netz trennen.

5. Arbeiten mit dem Unique

5.5 Einstellen des Pumpen- und Lüfter (Fan)-Wertes

Eine herausragende Neuerung im Bereich der Dunsterzeuger ist der regelbare Output des **Unique**.

Mittels einfacher Tastenbedienung lassen sich sowohl Pumpe als auch Lüfter in 99 Stufen getrennt voneinander regeln. So kann mittels 1%-Schritten vom feinsten Dunst bis hin zu einem nebelähnlichen Effekt jede gewünschte Haze-Dichte eingestellt werden.

Der dichteste Effekt wird erreicht, indem für die Pumpe der größte Wert (99%), für den Lüfter der kleinste Wert (1%) gewählt wird.

Umgekehrt erreicht man den feinsten Effekt bei hohem Lüfter- und kleinem Pumpen-Wert.

Die Werte können jederzeit neu eingestellt werden. Bei Neueinstellung werden die alten Werte überschrieben.

5.5.1 Einstellung bei Stand alone-Betrieb

Hierbei muß der Wert sowohl für die Pumpe als auch für den Lüfter am Gerät eingestellt werden.

- a) Drücken Sie die Mode-Taste [14] auf dem Bedienfeld, bis auf dem Leuchtzifferndisplay [17] ein P (Pumpe) und zwei Zahlen erscheinen (siehe Abb. 1).
- b) Stellen Sie den gewünschten Wert (von 1 - 99) durch Betätigen der Up- oder Down-Taste [15] ein.
- c) Betätigen Sie nun erneut die Mode-Taste [14], bis auf dem Display [17] ein F (Fan) und zwei Zahlen erscheinen (siehe Abb. 2).
- d) Durch Betätigen der Up- oder Down-Taste [15] wird nun der Wert für den Lüfter eingestellt.

5.5.2 Einstellung bei Betrieb über 0 - 10 Volt (+) DC

Bei Betrieb über ein analoges Pult bzw. Kabelfernbedienung muß der Wert des Lüfters am Gerät voreingestellt werden. Über das Pult/die Kabelfernbedienung läßt sich nur die Pumpe regeln.

- a) Drücken Sie die Mode-Taste [14] auf dem Bedienfeld, bis auf dem Leuchtzifferndisplay [17] ein F (Fan) und zwei Zahlen erscheinen (siehe Abb. 2).
- b) Stellen Sie den gewünschten Wert (von 1 - 99) durch Betätigen der Up- oder Down-Taste [15] ein.
- c) Über den Drehknopf auf der Kabelfernbedienung bzw. über den Fader an Ihrem analogen Pult können Sie den Pumpenwert regulieren.

5. Arbeiten mit dem Unique

5.5.3 Einstellung bei Betrieb über DMX

Bei Betrieb über DMX müssen am **Unique** keine Voreinstellungen gemacht werden. Sowohl Pumpe als auch Lüfter lassen sich über Programmierung bzw. Fader-Bewegung von 1 - 99% einstellen.

Hierbei regelt Kanal 1 die Pumpe, Kanal 2 den Lüfter.

5.6 Pin-Belegung

5pol XLR (DMX):

Pin 1 = Ground (Masse), Pin 2 = DMX -, Pin 3 = DMX +

3pol XLR (analog):

Pin 1 = Ground (Masse), Pin 2 = 0-10 V + DC in, Pin 3 = 12 V + DC out, max. 50 mA

6. Tips, Pflege, Wartung

- Stellen Sie sicher, daß der Lüfter, der sich an der Seite des Gehäuses befindet, nicht mit Staubablagerungen zugesetzt ist. Gegebenenfalls muß das Lüftergitter gereinigt werden.
- Nach etlichen Betriebsstunden werden sich einige Kondensattröpfchen in der Nebelaustrittsöffnung [4] fangen. Das ist normal und stellt keine Betriebsstörung dar. **Achtung:** Entfernen Sie die Kondensattröpfchen nur bei abgekühltem Gerät. Verbrennungsgefahr!
- Vermeiden Sie es, den **Unique** ohne Fluid laufen zu lassen. Die Pumpe läuft sonst trocken.
- Überprüfen Sie von Zeit zu Zeit den Zustand des Sinterfilters, gegebenenfalls reinigen oder ersetzen.
- **BITTE BEACHTEN:** Der Verdampfer unserer Nebelgeräte muß NICHT gereinigt werden! Reinigungsflüssigkeiten die auf dem Markt angeboten werden können dem Verdampfer schaden! Die Garantie erlischt in diesem Falle.

7. Störung – Ursache

Störung: Pumpe läuft, aber es entsteht kein oder nur sehr wenig Haze.

Ursache: Pumpe saugt kein oder zu wenig Fluid an.

- Kanister leer?
- Stecktülle nicht in der Schnellkupplung arretiert?
- Sinterfilter im Kanister verstopft?
- Fluidschlauch abgeknickt oder defekt?

Störung: Gelbe LED am Gerät leuchtet nicht. (Nur bei Betrieb mit DMX)

Ursache: Verbindung vom Gerät zum DMX-Pult fehlerhaft.

- XLR-Stecker vollständig eingesteckt?
- Kabel defekt?
- DMX-Startadresse richtig eingestellt?

Störung: Während des Betriebes setzt der UNIQUE für längere Zeit aus.

Ursache: Überhitzungsschutz ist aktiviert.

- Lüftungsschlitze verschmutzt, zugesetzt?
- Lüfter verschmutzt, defekt?

Störung: Fehlermeldung E-4 im Display

Ursache: Das Gerät ist zu heiß, die Heizung wird abgeschaltet und heruntergekühlt.

E - 4

Behebung: Netzstecker ziehen und wieder einstecken.

Störung: Fehlermeldung E-1 im Display

Behebung: Bitte senden Sie das Gerät zum Service.

E - 1

8. Technische Daten

Funktionsprinzip:	Dunsterzeuger ohne Kompressor
Leistung:	1500 Watt
Versorgungsspannung:	230 V/ 50 Hz oder 120 V/ 60 Hz
Aufheizzeit:	ca. 60 Sekunden
Fassungsverm. Fluidbehälter:	2 Liter
Integrierter Lüfter:	> 6000 l/min.
Haze-Dichte:	regelbar
Ansteuermöglichkeiten:	DMX 512 0 - 10 V analog Kabelfernbedienung (Option)
Maße (L x B x H):	43 x 21,5 x 26 cm
Gewicht:	ca. 7 kg
Hergestellt für:	Look – SOLUTIONS MADE IN GERMANY

9. Garantiebestimmungen

Für das von Ihnen erworbene Gerät **Unique** leistet Look Solutions Garantie gemäß nachfolgenden Bedingungen:

1. Wir beheben unentgeltlich nach Maßgabe der folgenden Bedingungen (Nr. 2 bis 6) Schäden oder Mängel am Gerät, die nachweislich auf Werksfehlern beruhen, wenn sie uns unverzüglich nach Feststellung und innerhalb 24 Monaten nach Lieferung an den Endabnehmer gemeldet werden. Eine Garantiepflicht wird nicht ausgelöst durch geringfügige Abweichungen von der Soll-Beschaffenheit, die für Wert und Gebrauchstauglichkeit des Gerätes unerheblich sind, durch Schäden aus Einwirkung von Wasser sowie allgemein aus anormalen Umweltbedingungen oder höherer Gewalt.
2. Die Garantieleistung erfolgt in der Weise, daß mangelhafte Teile nach unserer Wahl unentgeltlich instandgesetzt oder durch einwandfreie Teile ersetzt werden. Geräte, für die unter Bezugnahme auf diese Garantie eine Garantieleistung beansprucht wird, sind an unsere Service-Stationen zu übergeben oder frei Haus einzusenden. Die Anschrift der Service-Stationen erfahren Sie bei Ihrem Fachhändler oder dieser sendet das Gerät für Sie ein. Dabei ist der Kaufbeleg mit Kauf- und/oder Lieferdatum vorzulegen. Ersetzte Teile gehen in unser Eigentum über.
3. Der Garantieanspruch erlischt, wenn Reparaturen oder Eingriffe von Personen vorgenommen werden, die hierzu von uns nicht ermächtigt sind oder wenn unsere Geräte mit Ergänzungs- oder Zubehöerteilen versehen werden, die nicht auf unsere Geräte abgestimmt sind. Desweiteren erlischt der Garantieanspruch, wenn andere Fluide als das mitgelieferte bzw. bei Ihrem Fachhändler erhältliche „UNIQUE-Fluid“ verwendet werden. Bei Versendung der Geräte an die Service-Stationen ohne vorherige Entfernung oder Entleerung des Fluidbehälters erlischt die Garantie ebenfalls, wie auch bei nachweislicher Mißachtung der Bedienungsanleitung bzw. bei Fehlern durch unsachgemäße Behandlung/ Handhabung sowie bei Schäden aus Gewalteinwirkung.
4. Auf Bauteile oder Bauteilgruppen, die dem natürlichen Verschleiß oder der normalen Abnutzung unterliegen, gewähren wir keine Leistungsansprüche.
5. Garantieleistungen bewirken weder eine Verlängerung der Garantiefrist, noch setzen sie eine neue Garantiefrist in Lauf. Die Garantiefrist für eingebaute Ersatzteile endet mit der Garantiefrist für das ganze Gerät.
6. Sofern ein Schaden oder Mangel von uns nicht beseitigt werden kann, oder die Nachbesserung von uns abgelehnt oder unzumutbar verzögert wird, wird innerhalb von 6 Monaten ab Kauf-/Lieferdatum auf Wunsch des Endabnehmers entweder
 - kostenfrei Ersatz geliefert oder
 - der Minderwert vergütet oder
 - das Gerät gegen Erstattung des Kaufpreises, jedoch nicht über den marktüblichen Preis hinaus, zurückgenommen.
7. Weitergehende oder andere Ansprüche, insbesondere solche auf Ersatz außerhalb des Gerätes entstandener Schäden, sind – soweit eine Haftung nicht zwingend gesetzlich angeordnet ist – ausgeschlossen.